

DALI-LINK - Vezérlő készülékek

PD11-DALI-LINK-FLAT



fehér matt, hasonló
RAL9010 Cikkszám 93068

Termékinformáció

- Szuper lapos DALI multiérzékelő (látható magasság: 0,85 mm)
- Tápegység ellátás a DALI buszon keresztül
- Zökkenőmentes integráció a DALI világítási rendszerben, a B.E.G. LUXOMAT® net DALI-LINK mint egy moduláris, multimaster világításvezérlési rendszer részeként
- Multimaster érzékelő slave funkcióval
- A kevert fénymérést a belső fényérzékelő végzi
- Félautomata, automata vagy alkonykapcsoló
- Beépített fényérzékelő és szabályozó kör (vagy kapcsoló kimenet)<
- Guided Light (kisérő fény), Soft-Start PLUS (lágy indítás), Orientation light PLUS (tájékoztató fény)
- Könnyen telepíthető és tesztelhető
- A teljes funkcionalitás csak a B.E.G. LUXOMAT® net DALI-LINK termékcsalád termékeivel együtt érhető el
- Rugós rögzítő az álmennyezetbe történő gyors és egyszerű beépítéshez
- Tartalmazza az árnyékoló lamellákat és a rögzítéshez szükséges elemeket
- Kiegészítő aljzattal mennyezetbe vagy betonba süllyesztve szerelhető

Műszaki adatok

Hálózati feszültség: 9,5 - 22,5 V DC (tipikus 16 V) DALI-BUS-on keresztül

Méret: Ø 52 x 48 mm

Paraméterezés: PBM-DALI-LINK-4W-BLE + Smartphone DALI-LINK App-al (iOS / Android)

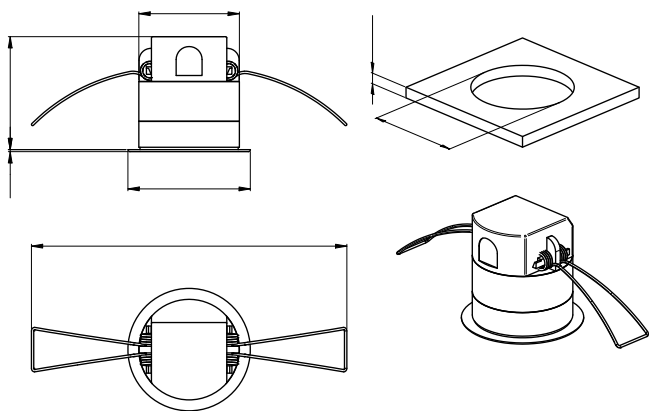
Elektromosság:	4 mA
Teljesítményfelvétel:	0,1 W
Érzékelési terület:	függőleges 360°
Érzékelési távolság (kb.) m-ben:	max. Ø 9 m áthaladás max. Ø 6 m megközelítés max. Ø 3 m ülő tevékenység
Felügyelt felület, ha az érzékelő az ajánlott magasságon hosszirányú megközelítésre van pozíciónálva:	64 m ² / 2,5 m szerelési magasság
(in translation):	2 m / 5 m / 2,5 m
Védettség/Érintési osztály:	IP20 / II. osztály
Környezeti hőmérséklet:	-25 °C – +50 °C
Ház:	Magas UV állóságú polikarbonát
csatlakozó:	tömör vezetékekhez 0,5 – 2,5 mm ²
Időzítés:	1 mp – 120 min
Orientation light:	5 – 100 % / 1 min – 120 min / ∞
Beállított megvilágítási szint:	10 – 2500 Lux

Megnevezés

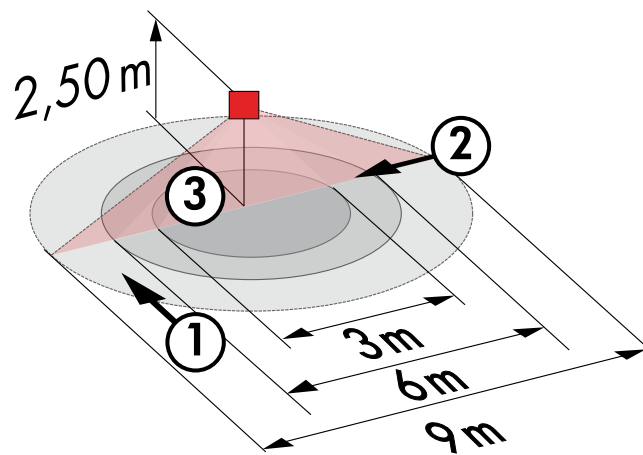
Típus	Szín	Cikkszám	EAN-Nummer
PD11-DALI-LINK-FLAT-DE	fehér matt, hasonló RAL9010	93068	4007529930685

Tartozék

Típus	Szín	Cikkszám	EAN-Nummer
IR-PD-DALI-Mini	-	92112	4007529921126
UP-adapter szett / PD11	fehér	92833	4007529928330
Gyűrű PD11 Ø 52 mm	fekete fényes, hasonló RAL9011	92537	4007529925377
Gyűrű PD11 Ø 100 mm	fehér matt, hasonló RAL9011	92692	4007529926923
Négyszögletes dizájn keret PD11-DE	fehér matt, hasonló RAL9010	92994	4007529929948
Falon kívüli aljzat (IP54) PD1N-UP	fehér	92121	4007529921218



Méreték 93068



Érzékelési terület

- 1: Áthaladás
- 2: Megközelítés
- 3: Ülő tevékenység

